

# STAGE LIGHTING

---

## Größen und Einheiten

Lichtstrom	Lumen
Lichtstärke	Candela
Beleuchtungsstärke	Lux

## Lampenarten

- Temperaturstrahler
- Entladungslampen
- LED
- Lichtleit-Fasertechnik

## Fluter



## Halogen - und HQI-Scheinwerfer



## PAR-Scheinwerfer



## Profilscheinwerfer



## Farb-Filter



## Gobos



## Moving-Lights



## Spiegel-Scanner



## Moving-Lights



## Spiegel-Scanner



## Effekt-Scheinwerfer



## Stroboskope



## Nebelmaschinen



## Lichtmischpulte



## Lastkabel, Dimmer



## XLR-Stecker (DMX512-Signal)



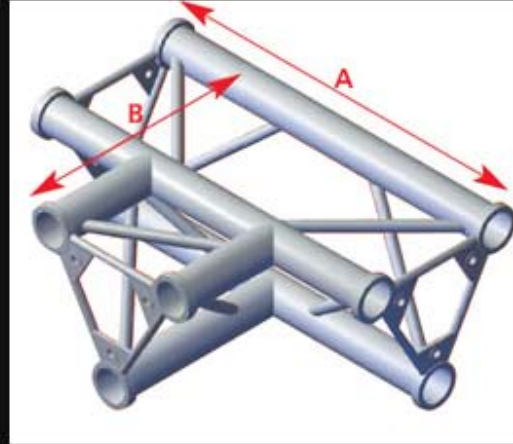
## Schuko-Stecker



## Clamps, Coupler, C-/G-Haken



## Truss - Traversensysteme



## Clamps, Coupler, C-/G-Haken

